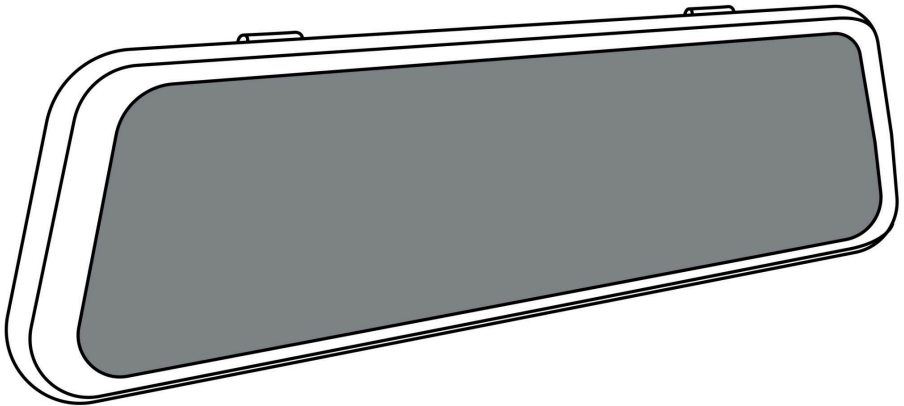




NEOLINE

NEOLINE EASYDRIVE 2K Wi-Fi DUAL



Руководство пользователя

Версия 3.0

Навигация

Навигация.....	2
Рекомендации перед началом работы.....	3
Комплектация.....	3
Описания устройства и кнопок.....	4
Описание установки.....	4
Установка на штатное зеркало заднего вида.....	4
Установка дополнительной камеры.....	5
Выбор и использование MicroSD карты памяти.....	6
Мобильное приложение RoadVideo.....	6
Описание символов, отображаемых на дисплее.....	6
Режимы записи.....	7
Обновление ПО.....	8
Характеристики.....	9
Гарантия и условия эксплуатации.....	9
Срок гарантии.....	9
Условия гарантии.....	10
Условия эксплуатации.....	11
Изготовитель.....	12
Возможные проблемы и их устранение.....	13

Техническая служба поддержки

Возникли вопросы? Обратитесь в техническую поддержку. Поддержка отвечает **по будням с 10:00 до 18:00** по московскому времени.

Перейти на сайт
info.neoline.com/support

Написать в Telegram
[@neolinesupport](https://t.me/neolinesupport)

Написать в WhatsApp
[+7 925 895-16-61](https://wa.me/79258951661)

Обозначения



— важная информация



— советы по эксплуатации

Рекомендации перед началом работы

Необходимо проверить актуальность версии прошивки, установленной в устройстве. Сравните с версиями, доступными на сайте Neoline по адресу info.neoline.com/update, выбрав модель вашего устройства из списка.

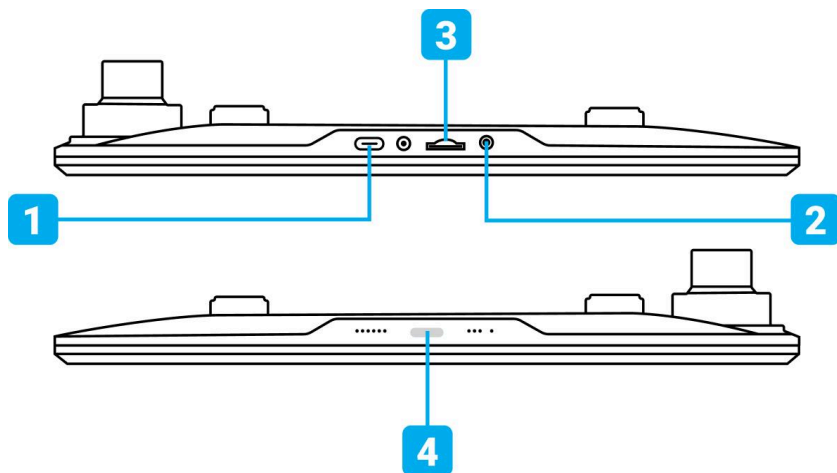


Убедитесь в правильно выбранном положении фронтальной камеры. При необходимости отрегулируйте ее по изображению онлайн-трансляции на экране смартфона через мобильное приложение RoadVideo. Рекомендуется размещать видеорегистратор поверх зеркала заднего вида или за ним. Направьте объектив таким образом, чтобы камера захватывала изображение в пропорции 30% небо / 70% дорога и капот.

Комплектация

1. Видеорегистратор Neoline Easydrive	2. Камера заднего вида
3. Крепления стяжки	4. Кабель питания в автомобильную розетку (DC 12V)
5. Руководство пользователя	

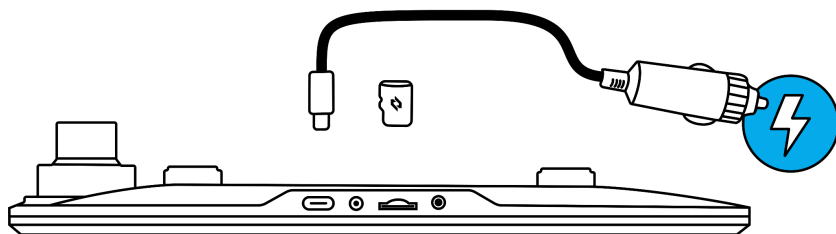
Описания устройства и кнопок



1. Разъем питания
2. Разъем доп. камеры

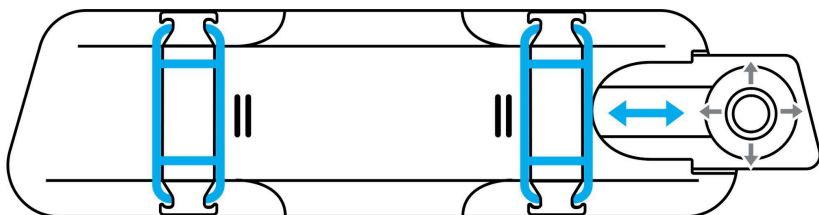
3. Слот карты памяти
4. Кнопка включен

Описание установки



Установка на штатное зеркало заднего вида

Зафиксируйте видеорегистратор на штатном зеркале заднего вида с использованием стяжек из комплекта поставки.



Протяните кабель питания как показано на фотографиях ниже:

<p>1. Спрячьте кабель под верхнюю панель</p>	<p>2. Аккуратно отсоедините боковую панель и спрячьте туда кабель. Будьте предельно осторожны, т.к. в панели установлена подушка безопасности</p>	<p>3. Протяните кабель к уплотнительной ленте двери</p>
<p>4. Протяните кабель внутри уплотнительной ленты вниз</p>	<p>5. Вытащите кабель у основания бардачка</p>	<p>6. Присоедините кабель в зарядное отверстие прикуривателя</p>

Установка дополнительной камеры



Компания рекомендует производить установку дополнительной камеры в специализированных центрах для гарантированной работы устройства!
Компания не несет ответственности за поврежденные материалы.

1. Присоедините дополнительную камеру к видеорегистратору.
2. Выберите место для крепления задней камеры посередине и в верхней части над госномером



Остерегайтесь проточного попадания воды на камеру и воды под давлением во время мойки автомобиля.

Выбор и использование MicroSD карты памяти

Для сохранения видео и фото необходима карта MicroSD (не входит в комплект поставки). Используйте фирменные карты памяти, которые соответствуют следующим требованиям:

- MicroSD не ниже 10 класса с поддержкой протокола UHS-I – UHS-III
- емкость от 32 ГБ до 256 ГБ

При первой установке карты памяти потребуется форматирование.

Остерегайтесь подделок!



Регулярно форматируйте SD-карту в устройстве, чтобы поддерживать ее рабочие показатели в оптимальном состоянии.

Мобильное приложение RoadVideo

1. Скачайте приложение RoadVideo из маркета приложений:

Скачать App Store

Скачать Google Play

2. Включите регистратор

3. На смартфоне запустите поиск сети Wi-Fi: **EasyDrive_XXXX**. Пароль по умолчанию: **1234567890**

4. Запустите приложение и начните соединение.

Описание символов, отображаемых на дисплее

 Кнопка включения/выключения циклической записи.

 Кнопка «Сделать снимок».

 Кнопка включения/выключения микрофона.

 Кнопка блокировки видео.

 Кнопка просмотра файлов.

 Кнопка настроек устройства.

ФОРМАТИРОВАНИЕ

Настройка предназначена для форматирования карты памяти. При использовании данной настройки следуйте указаниям на экране устройства.



При форматировании файлы с карты памяти удаляются безвозвратно. При необходимости заранее создайте резервные копии, например, на компьютере.

СБРОС К ЗАВОДСКИМ НАСТРОЙКАМ

Возврат к заводским настройкам видеорегистратора, следуя указаниям на дисплее.

СВЕДЕНИЯ

Информация о текущей версии прошивки и дате ее релиза.

Режимы записи

Режим циклической записи

Активирован по умолчанию. Предназначен для создания видеофайлов определенной длины. При заполнении карты памяти старые файлы будут автоматически заменяться новыми. Видеозаписи, сделанные в режиме Циклической записи, хранятся в папке Normal.

Экстренная запись

Автоматически включается при срабатывании G-сенсора (резкое ускорение, торможение) или столкновении. Такие файлы хранятся на карте памяти в папке EVENT, но также могут быть перезаписаны другими экстренными записями.



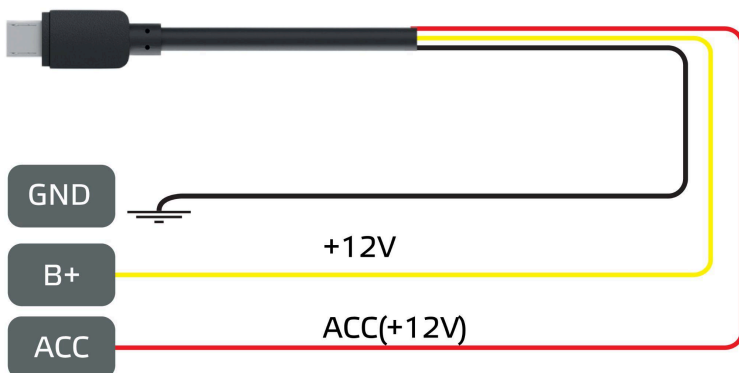
Перезаписанные файлы невозможно восстановить. В случае ДТП рекомендуется остановить запись и сохранить нужные записи на смартфон или компьютер.

Режим парковки

Для активации режима парковки потребуется подключение фирменного кабеля, который позволит активировать Таймлапс или экстренную запись в то время, когда двигатель выключен. Циклическая запись в режиме парковки недоступна. Экстренная запись начинается спустя 10 секунд после срабатывания датчика G-Sensor.



Подключить фирменный кабель нужно так, как показано ниже. При неправильном подключении функция работать не будет!



Где: GND – масса автомобиля, ACC – питание, которое подается при работающем двигателе, B+ – питание от аккумулятора.



Внимание! Цвет проводов может меняться! Смотрите обозначения на проводах, чтобы избежать неправильной работы устройства.

Обновление ПО

Скачать обновление

Для обновления потребуется приложение [PhoenixCard](#), которое устанавливается на компьютер.



Во время обновления не выключайте зажигание и не нажимайте на кнопки на устройстве – это может привести к ошибке процесса обновления и выходу из строя устройства.

1. Скачайте архив Phoenix Card и откройте приложение PhoenixCard.exe.
2. Во всплывающем окне разрешите приложению вносить изменения в ваш компьютер.
3. В открывшемся приложении нажмите кнопку Image, укажите путь, по которому находится файл прошивки, затем нажмите кнопку Открыть.
4. Вставьте карту памяти в компьютер. В приложении поставьте галочку напротив карты, на которую нужно записать прошивку, и нажмите кнопку Burn. В колонке «Статус» вы увидите процесс обновления.
5. В случае удачной записи прошивки на карту памяти в поле «Информация» появится надпись «Burn End...».



Не форматируйте карту памяти после записи прошивки.

6. Извлеките карту памяти из компьютера и вставьте в ваше устройство.
7. Вставьте кабель питания, дождитесь окончания установки прошивки.
8. После окончания установки извлеките кабель питания и карту памяти.
9. Подключите кабель питания, после включения устройства вставьте карту памяти и отформатируйте.
10. Устройство готово к использованию.



Если отключить питание во время прошивки (когда экран еще «моргает») – возможен сбой!

Характеристики

- Wi-Fi для управления контентом
- Дисплей 9.66 дюйма
- Разрешение: QHD 2K 2560x1440 (30 FPS), FHD 1080P 1920x1080 (30 FPS) с WDR
- Разрешение дополнительной камеры: FHD 1080P 1920x1080 (30 FPS)
- Угол обзора 170°,
- Апертура F/1.7
- Формат записи .TS, циклическая запись
- Режим парковки
- Поддержка карты MicroSD до 256 ГБ
- Входное напряжение DC 5 В, 3А
- Рабочая температура: от -10° до +60°C
- Температура хранения: от -20° до +70°C
- Размеры 255x71x39 мм, вес 329 г

Гарантия и условия эксплуатации

Срок гарантии

Изготовитель устанавливает гарантийный срок на Изделие 12 месяца со дня продажи, но не более 18 месяцев со дня передачи Изделия торгующей организации, в зависимости от того, какой из сроков наступит ранее.

В случае невозможности определить дату продажи изделия, гарантийный срок будет исчисляться с даты производства изделия. Производитель устанавливает срок службы на изделие 24 месяца. Срок службы исчисляется с даты производства изделия. Дата производства указана в серийном номере. Месяц и год производства указаны в 4-х символах.

В течение гарантийного срока производитель обязуется бесплатно устранить дефекты изделия путем его ремонта или замены на аналогичное при условии, что дефект возник по вине производителя.

Условия гарантии

1. Настоящая гарантия имеет силу при соблюдении следующих условий: правильное и четкое заполнение гарантийного талона с указанием наименования модели, серийного номера, даты продажи и печати фирмы-продавца в гарантийном талоне или наличие иных документов, подтверждающих покупку устройства, содержащих модель устройства, серийный номер, дату покупки и наименование продавца.

2. Гарантия не включает в себя периодическое обслуживание, установку программного обеспечения, настройку изделия, монтаж и демонтаж оборудования.

3. Не подлежат гарантийному ремонту изделия с дефектами, возникшими вследствие:

- механических повреждений;
- несоблюдения условий эксплуатации или ошибочных действий владельца;
- нарушения потребителем правил хранения и транспортировки;
- стихийных бедствий (молния, пожар, наводнение), а также других причин, находящихся вне контроля продавца и производителя, такие как скачки напряжения в электрической сети и пр.;
- попадания внутрь изделия посторонних предметов, жидкостей, насекомых;
- ремонта или внесения конструктивных или схемотехнических изменений неуполномоченными лицами.

4. Право на гарантийное обслуживание утрачивается в случае:

- если отсутствуют или нарушены пломбы, установленные производителем или авторизованным сервисным центром;
- если неисправность вызвана совместным использованием изделия с оборудованием или ПО, не входящим в комплект поставки изделия, а также самостоятельной прошивкой изделия, самостоятельным обновлением ПО повлекший отказ или ошибки в работе изделия.
- если дефекты изделия вызваны компьютерными вирусами;
- если дефекты вызваны эксплуатацией изделия в составе комплекта неисправного оборудования;

5. Запрещено обрезать провод питания, предназначенный для подключения устройства в прикуриватель, и подключать его напрямую к бортовой сети автомобиля. Это влечет за собой отказ в Гарантийном обслуживании.

6. Гарантийное обслуживание товара осуществляется:

- на территории и по правилам законодательства той страны, для которой он производился и продавался;
- торговыми / уполномоченными организациями и сервисными центрами страны, в которой товар приобретался.

7. Настоящая гарантия не ущемляет законных прав потребителя, предоставленных ему действующим законодательством.

8. Производитель не несет ответственности за любые убытки, возникшие вследствие некорректных действий по монтажу, сопровождению, эксплуатации, либо связанных с выходом из строя или неработоспособностью оборудования

9. Применяйте только тот кабель питания, который идет в комплекте. При использовании стороннего зарядного устройства, работоспособность может быть нарушена.

10. Соблюдайте температурные условия хранения и эксплуатации. Не допускайте длительного пребывания устройства на солнце.
11. В сильные морозы, а также при длительном хранении авто, рекомендуется отключить устройство от аккумулятора транспортного средства.
12. Не допускайте падения или сдавливания устройства.
13. Во избежание дорожно-транспортных происшествий не совершайте каких-либо манипуляций с устройством во время управления автомобилем.
14. Во время чистки салона автомобиля снимите устройство, во избежание попадания на него чистящего средства, так как это может привести к изменению внешнего вида или нарушить работоспособность.
15. Не устанавливайте устройство в том месте, откуда происходит открытие подушки безопасности.
16. Используйте напряжение 12-24 В.
17. Ничего не должно закрывать или прикрывать устройство во время его использования.
18. Клеевая основа крепления на 3М скотче является одноразовой. Выберите правильное место установки до размещения крепления на лобовом стекле.
19. Не извлекайте карту памяти во время работы устройства, это может привести к потере данных и поломке.
20. Для записи качественного видео следите за тем, чтобы обзор устройства не был ограничен, а линза камеры не была загрязнена.
21. Во время вождения автомобиля крепление устройства подвергается вибрациям, это может сбить положение устройства. Будьте внимательны и проверяйте положение устройства перед использованием.
22. Производите форматирование MicroSD карты раз в два месяца, чтобы избежать повреждения ее файловой системы.
23. Производитель рекомендует использовать только карты памяти 10 класса и выше. Рекомендуемый класс MicroSD карты UHS-III со скоростью записи не менее 40 Mbit/s. Остерегайтесь подделок!
24. Пункты раздела меню могут отличаться от прошивки к прошивке.
А список изменений и актуализация функций размещается в инструкции по обновлению прошивки.

Условия эксплуатации

1. Ознакомьтесь с условиями гарантийного обслуживания.
2. В целях повышения потребительских свойств товара, изготовитель оставляет за собой право вносить технические усовершенствования в программное обеспечение товара (а в равной степени и в элементную базу новых устройств) с вытекающими из этого изменениями в алгоритмах работы устройства без ухудшения изначальных свойств товара. Информация о новых релизах программного обеспечения и об актуальных изменениях в работе устройства будет доступна на информационном ресурсе в сети «Интернет» по адресу:
info.neoline.com/support/ru
3. Не устанавливайте и не извлекайте карту памяти при включенном видеорегистраторе. В противном случае возможно повреждение устройства и записанных видеофайлов.
4. Используйте только высококачественные MicroSD карты не ниже 10 класса с поддержкой протокола UHS-III, чтобы избежать провалов записи и задержки изображения.

5. При использовании максимального качества записи (сжатия) минимальный рекомендуемый класс MicroSD карты UHS-III со скоростью записи не менее 40 Mbit/s.
6. Рекомендуется использовать карты памяти от 32 ГБ до 256 ГБ. Устройство должно использоваться с аксессуарами из комплекта поставки.
7. Не подвергайте изделие воздействию огня или влаги, воздействию химически активных веществ (бензина, растворителя, реагентов и т. д.).
8. Запрещается разбирать или модифицировать изделие. Компания Neoline не несет ответственности за потерю данных и/ или ущерб, прямой либо косвенный, причиненный пользователю либо третьей стороне неверным использованием устройства, либо программного обеспечения, неверной установкой, использованием не входящих в комплект аксессуаров.
9. **ВНИМАНИЕ!** В некоторых автомобилях питание на розетку 12В подается и при выключенном зажигании. Во избежаний разрядки аккумулятора рекомендуется отключать устройство от сети автомобиля.

Производитель оставляет за собой право на внесение изменений в комплектацию, техническое и программное обеспечение устройства без предварительного уведомления

Производитель рекомендует соблюдать все законы и правила, регулирующие работу видеорегистраторов и радар-детекторов, и не несет ответственности за использование оборудования в нарушение правовых норм.

В случае некорректной работы устройства, перед обращением в сервисный центр, к продавцу, к уполномоченной организации, необходимо самостоятельно осуществить обновление программного обеспечения (прошивки) устройства. Получить (скачать) последнюю версию программного обеспечения можно в сети «Интернет», по адресу: info.neoline.com/update,

Инструкцию по обновлению можно получить по указанному выше адресу. При возникновении затруднений в процессе обновления программного обеспечения необходимо связаться со службой поддержки по телефонам, указанным на сайте компании.

Адрес в сети «Интернет»: info.neoline.com/support/ru

Изготовитель

Вегастар Ко
25 Люйсянь 3-я улица, район Баоань,
Шэньчжэнь Ши, провинция Гуандун,
518100, Китай
Произведено в Китае

Информацию об импортере, уполномоченной организации по сервисному обслуживанию, сертификате о соответствии TP TC см. на индивидуальной упаковке.

Возможные проблемы и их устранение

Невозможно фотографировать и записывать видео

Проверьте, достаточно ли свободного места на MicroSD карте, а также, не заблокирована ли она.

Самопроизвольная остановка в процессе записи

По причине большого объема видеофайлов используйте только высокоскоростные MicroSD карты не ниже 10 класса проверенных производителей.

При попытке просмотреть / воспроизвести фото-видеофайл на дисплее появляется надпись «НЕВЕРНЫЙ ФАЙЛ»

Незаконченная запись в файл по причине ошибки файловой системы на MicroSD карте. Отформатируйте MicroSD карту.

Размытое изображение

Проверьте, отсутствие защитной пленки на объективе, а также, нет ли на грязи, отпечатков пальцев. Если есть, протрите объектив мягкой тканью перед работой (рекомендуется использовать специальные средства по уходу за оптикой, чтобы не повредить поверхность линзы объектива).

Зависание (нет изображения на дисплее, не реагирует на нажатия кнопок)

Нажмите кнопку RESET для принудительной перезагрузки устройства.